



ZYCOO SIP Safety Intercom

Quick Installation Guide

IA03/IV03

Company: Zycoo Co., Ltd.

Address: 16F, D5, Tianfu Software Park, Chengdu, China

Telephone: +86 (28)85337096 ext 813 / 815

Website: www.zycoo.com

制造厂商: 成都智科通信技术股份有限公司

总部地址: 四川省成都市高新区天府软件园 D5 栋 16 层

咨询电话: 028-85337096

公司网址: www.zycoo.com.cn



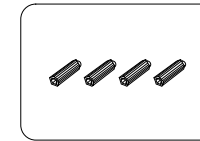
Packing List



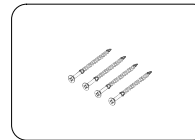
SIP Safety Intercom
(1PCS)



L-shaped screwdriver (1PCS)



Plastic anchors (4PCS)



KA4*25 Screws (4PCS)



Warranty Card (1PCS)



Quick Installation Guide
(1PCS)



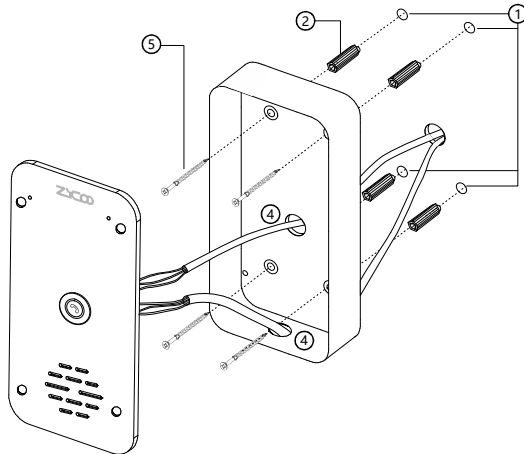
Power Adaptor (optional)

中文

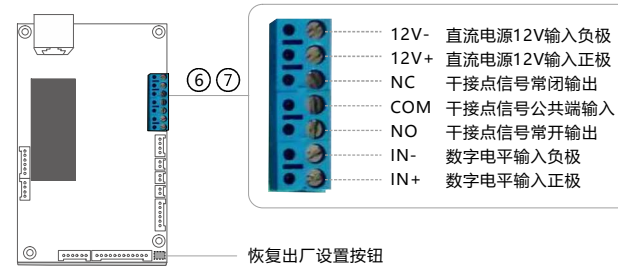
系统登录导向

1. 连接好电源（或PoE）及网线。
2. 设备启动完成后，长按拨号按键5秒以上，松开按键，设备进行IP播报，出厂默认DHCP，若未获取到地址，则默认登录IP地址为192.168.1.101。直接在浏览器地址栏输入IP地址，即可进入设备登录界面，设备缺省用户名密码均为admin。

安装方式



- ① 在安装的墙面上根据设备安装孔尺寸（99mm/38.3mm），使用电钻钻4个孔，膨胀管规格为M6*25mm。
- ② 使用塑料锤将膨胀管打进所钻的孔里面。
- ③ 使用配备的L型螺丝刀将设备上盖拆开，并保存好螺钉。
- ④ 将网线穿过护线圈（腔体或底板）。
- ⑤ 将设备背板上的4个螺钉孔位对准膨胀螺钉孔，使用所配备的KA4*25mm螺钉进行固定，将网线插入RJ45接口。
- ⑥ 如不使用PoE给设备供电，使用直流电源供电，则需要将供电电源线穿过护线圈，接入到J2连接器（蓝色）端子上。
- ⑦ 如需要接入传感器、报警器等类设备，需要将连接线通过护线圈后，接入到J2连接器（蓝色）端子上。
- ⑧ 使用配备的L型螺丝刀和刚拆下来的梅花防盗螺钉将设备上盖固定在设备腔体上。



恢复出厂设置导向

长按PCB板上按键5秒以上，听到语音提示后松开，设备进入恢复设置状态，系统指示灯熄灭。恢复成功后，系统运行指示灯进入闪烁状态。

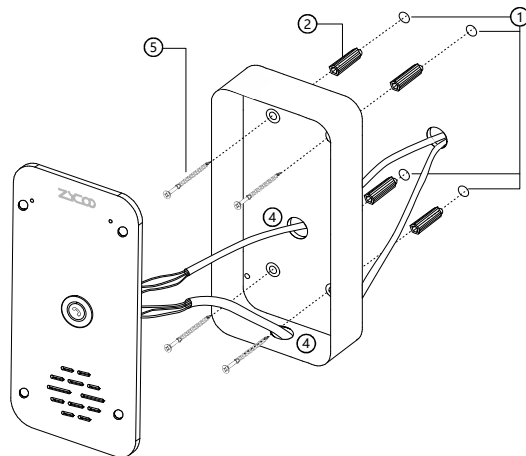
English

Network Settings

1. The default IP assignment of the SIP safety intercom is DHCP, to change DHCP to static IP before installation, please first power it on using power adaptor or PoE enabled network cable, wait for 30s then press and hold the call button to listen to its IP address, if no DHCP server or DHCP fails, default IP 192.168.1.101 will be used.

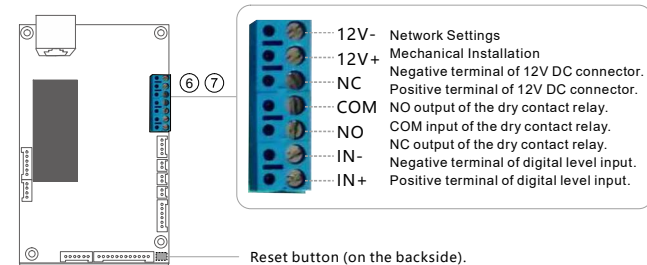
2. Insert the IP address in the browser address bar to open the web interface, use default login credentials admin/admin to sign in. Go to Settings -> Network Settings page to setup static IP.

Mechanical Installation



04

- ① Use an 8 mm drill to drill 4 mounting holes on the wall with 99 (H) x 38.3 (W) spacing, each hole should be able to fit M6*25mm anchor.
- ② Push the 4 anchors into each of the mounting holes with a rubber hammer.
- ③ Unscrew and remove the front panel from the SIP safety intercom using the L-shaped screwdriver.
- ④ Lead the network cable, DC power cable (if PoE is not enabled on the network cable), sensor and door lock cables through the hole on the back or bottom of the rear panel box.
- ⑤ Place the rear panel box to the mounting holes and perfect the box position and fix the box with the KA4*25 mm screws.
- ⑥ Connect the network cable to the RJ45 connector, and the power cable (if DC power supply is used) to the J2 (blue) connector of the intercom mainboard on the front panel.
- ⑦ Connect sensor, electric door lock and other devices to the J2 connector according to the instruction diagram below.
- ⑧ Install the front panel onto the rear panel box and tighten the screws using the L-shaped screwdriver.



Reset Factory Defaults

Press and hold the reset button on the intercom mainboard for 5 seconds till you hear voice prompts "Resetting factory defaults, rebooting...", now release reset button and the SIP safety intercom will now reset.

05

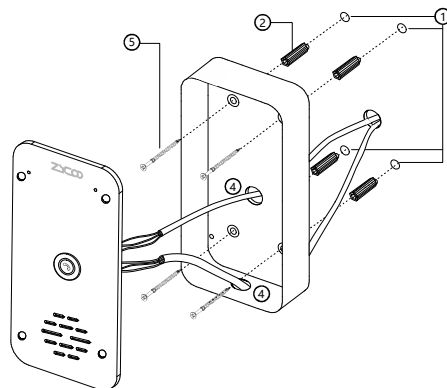
Le français

Paramètres réseau

1. Par défaut l'interphone de sécurité SIP est configure pour prendre une adresse en DHCP. Pour changer la configuration réseau de DHCP en une adresse IP statique avant l'installation, veuillez d'abord le mettre sous tension à l'aide d'un adaptateur secteur ou d'un câble réseau compatible PoE. Attendez 30 secondes puis appuyez et maintenez le bouton d'appel pour écouter son adresse IP. Cependant, s'il n'y a aucun serveur DHCP ou si la recuperation d'adresse par DHCP échoue, l'adresse IP par défaut 192.168.1.101 sera utilisée.

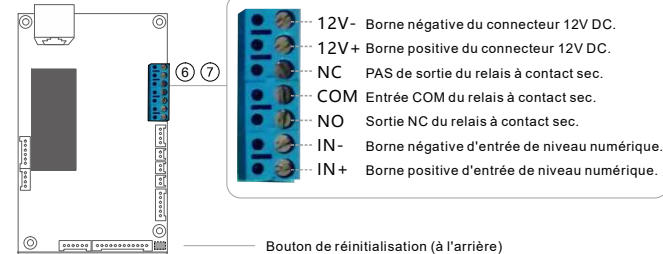
2. Insérez l'adresse IP dans la barre d'adresse de votre navigateur préféré pour ouvrir l'interface Web, utilisez les informations de connexion par défaut admin/admin pour vous connecter. Accédez à la page Paramètres -> Paramètres réseau pour configurer l'adresse IP statique.

Installation mécanique



06

- 1 Utilisez un foret de 8 mm pour percer 4 trous de montage sur le mur avec un espacement de 99 (H) x 38,3 (W), chaque trou doit pouvoir s'adapter à une cheville M6*25 mm.
- 2 Insérez les 4 chevilles dans chacun des trous de montage avec un marteau en caoutchouc.
- 3 Dévissez et retirez le panneau avant de l'interphone de sécurité SIP à l'aide du tournevis en L.
- 4 Faites passer le câble réseau, le câble d'alimentation CC (si PoE n'est pas activé sur le câble réseau), le capteur et les câbles de verrouillage de porte à travers le trou à l'arrière ou en bas du boîtier du panneau arrière.
- 5 Placez le boîtier du panneau arrière sur les trous de montage et ajustez la position du boîtier et fixez le boîtier avec les vis KA4*25 mm.
- 6 Connectez le câble réseau au connecteur RJ45 et le câble d'alimentation (si l'alimentation CC est utilisée) au connecteur J2 (bleu) de la carte mère d'interphone sur le panneau avant.
- 7 Connectez le capteur, la serrure électrique de porte et d'autres appareils au connecteur J2 conformément au schéma d'instructions ci-dessous.
- 8 Installez le panneau avant sur le boîtier du panneau arrière et serrez les vis à l'aide du tournevis en forme de L.



Bouton de réinitialisation (à l'arrière)

Interfaces et instructions

Appuyez sur le bouton de réinitialisation de la carte mère de l'interphone et maintenez-le enfoncé pendant 5 secondes jusqu'à ce que vous entendiez les invites vocales "Réinitialisation des paramètres d'usine, redémarrage ...", relâchez maintenant le bouton de réinitialisation et l'interphone de sécurité SIP se réinitialise.

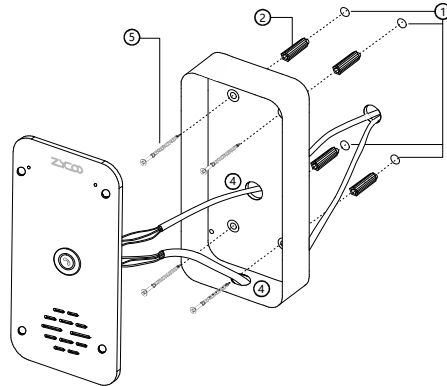
07

lingua italiana

Impostazioni di rete

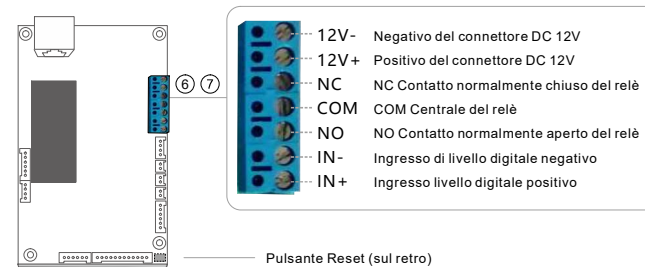
1. L'assegnazione IP predefinita dell'interfono SIP di sicurezza è in DHCP, per cambiare da DHCP in IP statico prima dell'installazione, accenderlo utilizzando la scheda di alimentazione o il cavo di rete abilitato PoE, attendere 30s quindi premere e tenere premuto il pulsante di chiamata per ascoltare il suo indirizzo IP, se non esiste server DHCP o se il server DHCP fallisce, verrà utilizzato l'IP predefinito 192.168.1.101.
2. Inserire l'indirizzo IP nella barra degli indirizzi del browser per aprire l'interfaccia Web, utilizzare le credenziali di accesso predefinite admin/admin per accedere. Vai a Impostazioni -> Impostazioni di rete, per configurare l'IP statico.

Installazione meccanica



08

- ① Utilizzare un trapano da 8 mm per praticare 4 fori di montaggio sulla parete con spaziatura di 99 (H) x 38,3 (W), ogni foro deve essere in grado di accettare un tassello da M6-25 mm.
- ② Spingere i 4 tasselli in ciascuno dei fori di montaggio con un martello di gomma.
- ③ Svitare e rimuovere il pannello anteriore dall'interfono SIP di sicurezza utilizzando la brucola a forma di L.
- ④ Inserire il cavo di rete, il cavo di alimentazione DC (se PoE non è abilitato sul cavo di rete), i cavi di blocco del sensore e della porta attraverso il foro sul retro o sul fondo della scatola del pannello posteriore.
- ⑤ Posizionare la scatola del pannello posteriore in corrispondenza dei fori di montaggio, perfezionare la posizione della scatola e fissare la scatola con le viti KA4-25 mm.
- ⑥ Collegare il cavo di rete al connettore RJ45 e il cavo di alimentazione (se viene utilizzata l'alimentazione DC) al connettore J2 (blu) della scheda madre dell'interfono sul pannello anteriore.
- ⑦ Collegare il sensore, la serratura elettrica della porta e altri dispositivi al connettore J2 in base allo schema di collegamento riportato di seguito.
- ⑧ Installare il pannello anteriore sulla scatola del pannello posteriore e stringere le viti utilizzando la brucola a forma di L.



Reimposta impostazioni predefinite di fabbrica

Tieni premuto il pulsante di reset sulla scheda madre dell'interfono per 5 secondi finché non senti il messaggio vocale "Resetting factory defaults, rebooting...", ora rilascia il pulsante di reset e l'interfono SIP di sicurezza verrà reimpostato.

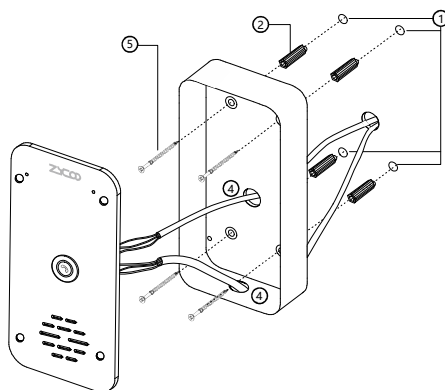
09

Русский

Сетевые настройки

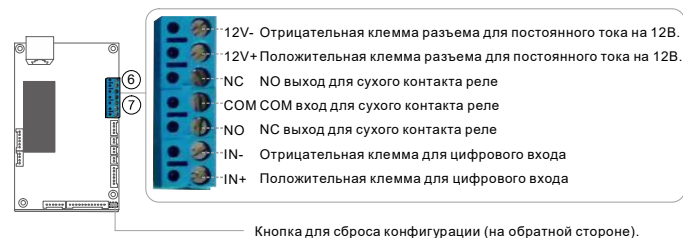
1. По умолчанию IP адрес для SIP домофона выдаётся DHCP сервером, чтобы сменить способ назначения IP адреса с DHCP сервера на статический IP, перед установкой включите устройство, используя адаптер питания или PoE, ожидайте 30с и удерживайте кнопку вызова для прослушивания IP адреса устройства. Если DHCP сервер отсутствует или неисправен, IP адрес по умолчанию - 192.168.1.101.
2. Введите IP устройства в адресную строку браузера для перехода в веб-интерфейс, используйте логин и пароль по умолчанию - admin/admin для входа. Откройте Settings(Настройки) -> Network Settings(Сетевые Настройки) для установки статического IP адреса.

Монтаж устройства



10

- ① Используя сверло диаметром 8 мм, просверлите 4 монтажных отверстия на стене с шагом 99 (В) x 38,3 (Ш), каждое отверстие должно соответствовать анкеру М6*25 мм.
- ② Вставьте 4 анкера в каждое из монтажных отверстий с помощью резинового молотка.
- ③ Отвинтите и снимите переднюю панель с SIP домофона с помощью Г-образной отвертки.
- ④ Проведите сетевой кабель, а также кабель питания постоянного тока (если не используется PoE), вместе с кабелями для датчика и дверного замка через отверстие в задней или нижней части коробки задней панели.
- ⑤ Установите коробку задней панели к монтажным отверстиям, отрегулируйте положение и зафиксируйте коробку с помощью винтов КА4*25 мм.
- ⑥ Подсоедините сетевой кабель к разъему RJ45, а кабель питания (Если используется источник питания постоянного тока) - к разъему J2 (синего цвета) материнской платы SIP домофона на передней панели.
- ⑦ Подсоедините датчик, электрический дверной замок и другие необходимые устройства к разъему J2 в соответствии с приведенной ниже схемой.
- ⑧ Установите переднюю панель на заднюю панель коробки и затяните винты с помощью Г-образной отвертки.



Сброс до заводских настроек

Нажмите и удерживайте кнопку для сброса настроек на материнской плате SIP домофона в течение 5 секунд, затем вы услышите голосовую подсказку "Resetting factory defaults, rebooting..." (Сброс до заводских настроек, перезагрузка...), после чего вы можете отпустить кнопку для сброса настроек, и SIP домофон вернется к заводским настройкам.

11